

Manual de Instruções



SGBT-AC Sinalizador de Garagem

O sinalizador de garagem tem como finalidade indicar a presença de entrada e saída de veículos.

Possui exclusivo sistema microprocessado de controle da intensidade luminosa gerando mais economia para suas lâmpadas.

O luminoso aciona de forma intermitente, avisando os pedestres que circulam nas mediações.

Dados técnicos

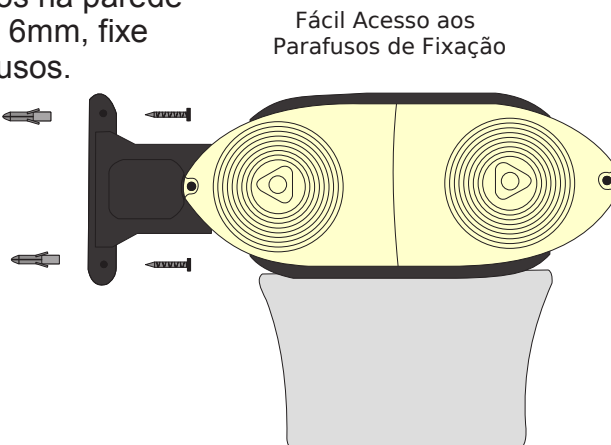
Garantia	Led	Lentes	Peso Líquido	Tensão	Dimensões	Consumo
1 ano	24 leds de auto brilho	Acrílico resistente aos raios solares	530 gramas	bivolt automático	300x200x100mm L x A x P	3 w

- * Resistente á chuva
- * Injetado em ABS

Instalação / Fixação

Para instalação faça 2 furos na parede para fixar duas buchas de 6mm, fixe o equipamento com parafusos.

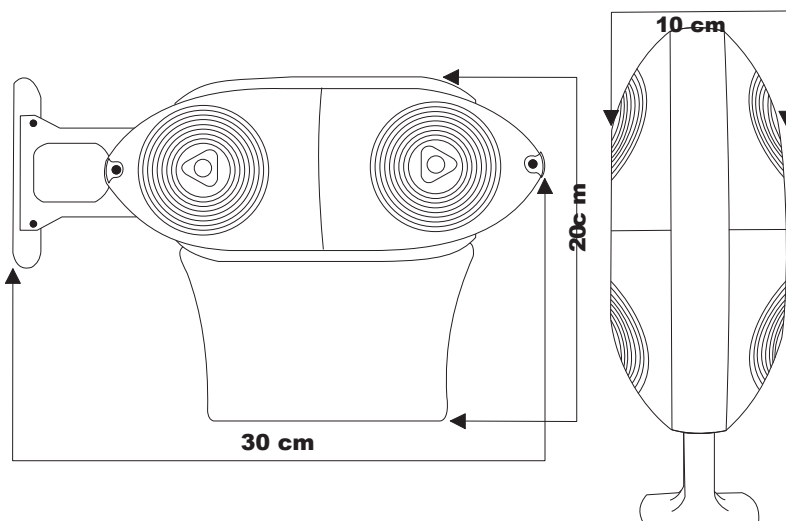
- Acompanham o produto:
- *2 buchas 6mm
 - *2 parafusos de 6mm



Atenção

Instalar o equipamento em local ventilado, evitando estar exposto ao calor excessivo e umidade constantes. Respingos de água ocasionais não irão causar defeitos. Verificar a tensão antes da instalação; Escolher cuidadosamente o local de instalação observando para que não exista qualquer tipo de obstrução entre o equipamento sinalizador. Utilizar ligações elétricas e sistemas de fixação mecânicos adequadas.

Dimensões



Equipamento dentro das normas do CONTRAN

A resolução N°38, de Maio de 1998 estabelece que as entradas e saídas de oficinas, estacionamentos e/ou garagens