



SOBRE O PRODUTO:

O Sinalizador **SÉRIE ALMTA50** é uma escolha confiável para comunicação visual e sonora em ambientes internos. Com LEDs de alto brilho e opções de luz contínua ou intermitente, oferece visibilidade e clareza em qualquer situação. Sua flexibilidade elétrica, com compatibilidade para uma ampla faixa de tensões, e lentes coloridas em vermelho, amarelo e verde, garantem adaptação a diversas necessidades. Compacto e de fácil instalação, inclui acessórios para montagem, proporcionando uma solução completa e eficaz para sinalização interna.

MODELOS:

ALMTA502-1224 Sinalizador torre sonoro/visual, 12~30V, 2 lentes(vd/vm);

ALMTA502-AC - Sinalizador torre sonoro/visual, 90~260V, 2 lentes(vd/vm);

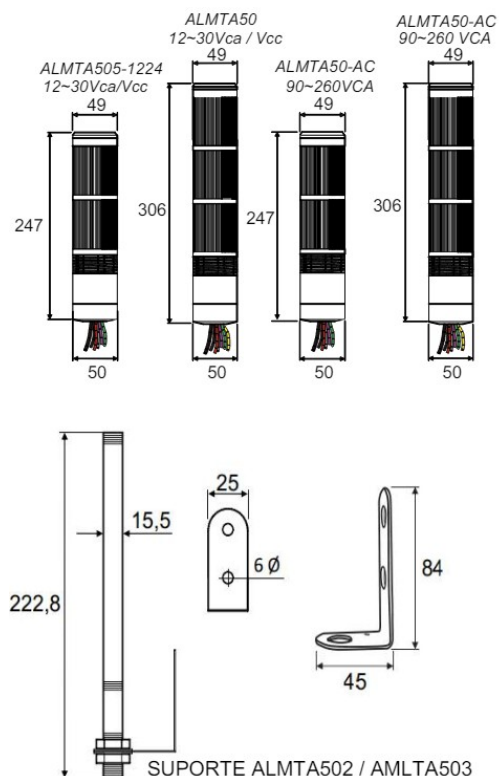
ALMTA503-1224 Sinalizador torre sonoro/visual, 12~30V, 3 lentes(vd/am/vm);

ALMTA503-AC - Sinalizador torre sonoro/visual, 90~260V, 3 lentes(vd/am/vm).

CARACTERÍSTICAS:

- Sinalizador tipo torre(coluna) com som, para uso interno;
- Leds de alto brilho;
- Luz de efeito contínua ou intermitente;
- Alimentação: 90-260Vca ou 12-30Vca/Vcc (conforme o modelo);
- Lentes nas cores vermelho, amarelo e verde(conforme o modelo);
- Haste fixa (padrão) e suporte metálico 90° para fixação(inclusos).
- Dimensões: Ø50mm(base) x 228mm(altura);
- Peso: 570gramas;

DIMENSÕES FÍSICAS (mm):



ACESSÓRIOS DE MONTAGENS:



CARACTERÍSTICAS TÉCNICAS:

Corrente nominal	< 100 mA
Frequência	50/60 Hz
Temperatura de trabalho	-10°C~+50°C
Iluminação	LEDs
Sinalização	Sinalização Contínua ou Intermitente
Buzzer	92dB
Vida útil (Leds)	50.000 horas
Material	Policarbonato
Peso	570 gramas
Norma	60947-5-1
Grau de proteção	IP30