

SEMAFLDN-AC

MINI SEMÁFORO PARA ENTRADA/SÁIDA VEÍCULOS



Características

Mini semáforo para sinalização de entrada/saída de veículos:

- Leds de alto brilho;
- Excelente acabamento e de fácil instalação;
- Uso comercial, industrial ou residencial;
- Para uso interno ou externo;
- Possui duas lentes nas cores vermelha / verde;
- Corpo na cor branca;
- Fixação em suporte por parafusos (incluso);
- Dimensões (mm): 155 x 70 x 50;
- Peso: 290 gramas.
- Tensão de alimentação: 127/220 Vac (bivolt);

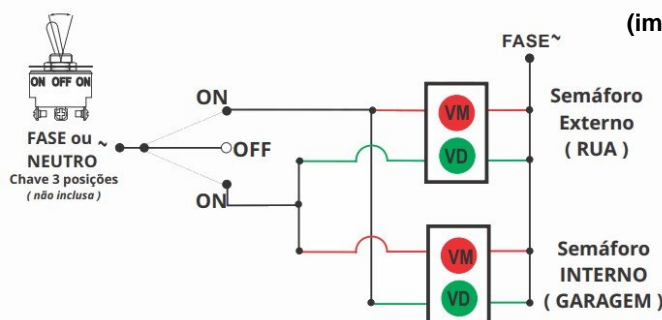
Módulo de relé(opcional)

- Tensão do contato de relé: 240V;
- Tensão de alimentação do contato de relé: 12V/5A;
- A temporização é realizada através da central do portão automático;



(imagem 1)

- A forma de instalação e aplicação do produto fica a critério do usuário.
- Ligando-se o par de cores de fios verdes ou vermelhos, a luz correspondente acenderá.
- Este produto pode trabalhar de forma sincronizada com outra peça deste mesmo modelo. Veja exemplo abaixo para acionamento manual de 2 peças (imagem2):



(imagem 2)