

SINALIZADOR VISUAL DE LONGO ALCANCE COM 560 LEDS

ALMD2-12



MANUAL DE INSTALAÇÃO

BRALARMSEG EQUIPAMENTOS ELETRÔNICOS LTDA

1. DESCRIÇÃO:

Sinalizador de longo alcance de visão com 560 leds de iluminação.

2. CARACTERÍSTICAS:

- Alimentação: 12 VDC;
- Consumo máximo de corrente: 2,2 A na cor vermelha e 1,5 A na cor verde;
- Visualização 360° + superior;
- Sinalização através de 560 led's de alta intensidade;
- Corpo em policarbonato resistente à intempéries;
- Dimensões: diâmetro: 256 mm e altura: 300 mm.

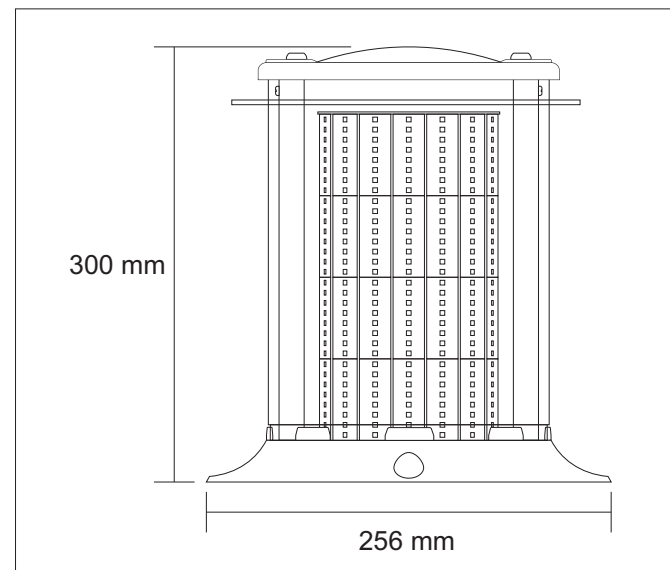


Figura 1

ALARMSEG

3. INSTALAÇÃO:

Posicione o Sinalizador no local desejado e fixe-o através de 4 parafusos (não fornecidos);

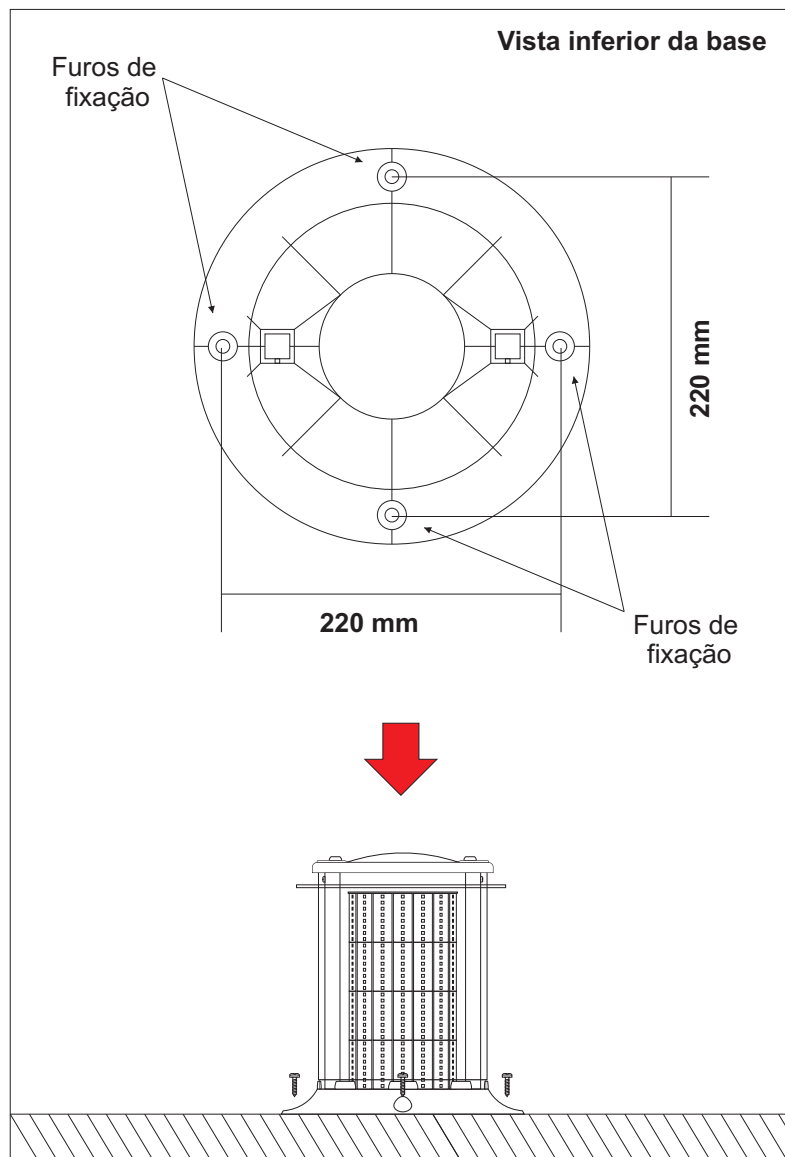


Figura 2

4. LIGAÇÕES ELÉTRICAS:

Ligue a alimentação obedecendo a polaridade:

- Fio preto - negativo da fonte de alimentação;
- Fio vermelho - positivo da fonte de alimentação.

Os fios roxo e verde acionam, respectivamente, as cores vermelha e verde, o acionamento ocorre quando os fios são ligados ao negativo da fonte de alimentação.

Fios do Sinalizador	Fonte de alimentação
Vermelho (alimentação)	+ 12 VDC
Preto (alimentação)	GND
Roxo (acionamento cor vermelha)	GND
Verde (acionamento cor verde)	GND

5. FUNCIONAMENTO:

Após o acionamento o Sinalizador manterá aceso os leds da cor desejada, essa condição se manterá até que ocorra o desacionamento, o Sinalizador não possui temporizador ou efeitos visuais.

A Bralarmseg garante este equipamento por 6 (seis) meses a contar da emissão da NFe. Esta garantia assegura ao adquirente a correção de eventuais defeitos de fabricação, desde que sejam constatadas falhas em condições normais de uso do equipamento. Não estão cobertas pela garantia: carcaça e outras partes do produto que venham apresentar danos pro acidente, agendes da natureza, se utilizado em desacordo com o manual de instruções, se estiver logado a sistema de alimentação inadequado ou ainda apresente sinais de ter sido violado, ajustado ou consertado por pessoa não credenciada pela Bralarmseg.

Modelo: _____ N° de Série: _____

N° do Pedido de Compra: _____ N° da Nota Fiscal: _____

BRALARMSEG EQUIPAMENTOS ELETRÔNICOS LTDA
CNPJ: 09.251.362/0001-20 I.E. 90426519-55
bra@bralarmseg.com.br - www.bralarmseg.com.br
(41) 3045-9744 ou 99274-4818 / (41) 4063-5272

BR LARMSEG
EQUIPAMENTOS DE SEGURANÇA