



Características Gerais

Acionador manual tipo soco (cogumelo) ALARMSEG;
Corpo plástico na cor amarela e o botão de acionamento na cor vermelha;
Destravamento por giro no sentido horário;
Possui contato normalmente aberto (NA);
Possibilidade de dois contatos (N.A) ou (N.F) no corpo do acionador
Pode ser utilizado em ambiente interno ou externo;
Ideal para alarme de emergência, podendo ser utilizado como acionador manual em sistema de “alarme de incêndio”;
Corrente de contato: 240V (3A) 120V (6A);
Temperatura de operação: -5°C ~ +40°C;
Peso: 200g.

Grau de Proteção: IP65 conforme IEC 60529, CEI 70-1

Resistência ao Fogo:

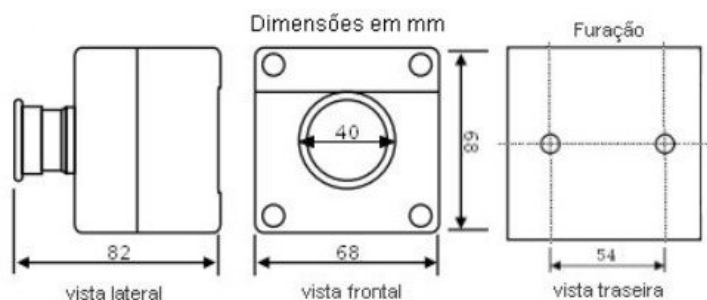
IEC 695.2.1, CEI 50.11 9602C (GWT), UL 94 VO (4 e 5 furos), UL 94 HB (1 a 3 furos), 6502C 1 a 3 furos.

Entrada dos cabos:

04 (quatro) entradas para botoeiras de 1 a 3 furos, para Prensa-Cabos PG 13,5 ou eletroduto 0 1/2".

02 (duas) entradas para botoeiras de 4 e 5 furos, para Prensa-Cabos PG 16. Diâmetro para entrada de comandos=22,5mm

Dimensões:



Instalação/Fixação:

