



Os acionadores manuais são dispositivos essenciais em instalações de proteção contra incêndio, destinados a permitir que ocupantes de uma edificação ativem manualmente o alarme em caso de emergência. Eles são projetados para garantir uma resposta rápida e eficiente em situações de risco, complementando os detectores automáticos de incêndio. Estes equipamentos devem ser instalados em locais de fácil acesso, geralmente entre 1,20 m e 1,50 m do piso, para atender a pessoas com mobilidade reduzida.

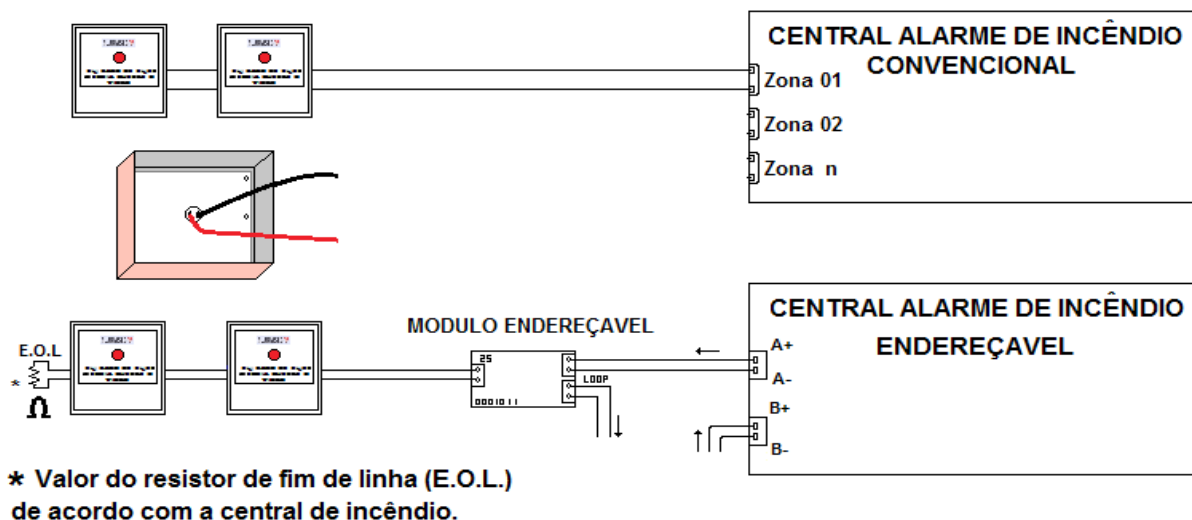
O **ACITDK** é um acionador tipo “quebre o vidro”, utilizado em emergência de sistemas de alarme de incêndio convencional ou em conjunto com módulos endereçáveis. O acionamento se dá a partir da quebra do vidro através de um martelinho, fixado com corrente junto à caixa plástica. O vidro que está fixado a parte frontal da caixa que mantém pressionado o *push botton*, mantendo-se na posição N.A (Normal Aberto), e só entra em funcionamento com a quebra do vidro.

Características Técnicas:

- **Tipo de acionamento:** Acionador Manual tipo quebre o vidro;
- **Sistema:** Utilizado em conjunto com sistema de alarme de incêndio convencional;
- **Finalidade:** Para acionamento manual em caso de emergência;
- **Martelinho:** Acompanha martelinho para quebra do vidro fixado em corrente;
- **Gabinete:** Injetado sob alta pressão de injeção com acabamento fosco;
- **Leds de supervisão:** Este equipamento não possui leds de supervisão;
- **Frontal:** Removível para troca de vidro;
- **Fixação:** Em caixa 4x4;
- **Acabamento:** Em ABS na cor vermelha;
- **Funcionamento:** O vidro mantém o push botton pressionado e o alarme é acionado quando o vidro é quebrado;
- **Classificação Fiscal(NCM):** 8531.10.90;
- **Dimensões(AxLxC):** 105x105x40mm;
- **Peso:** ~ 200 g(sem embalagem).

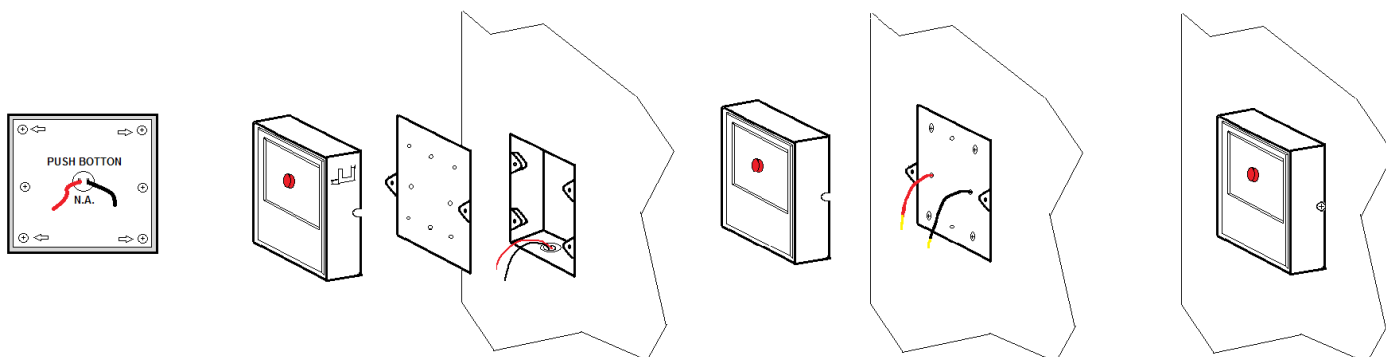
Ligação:

A ilustração abaixo mostra o modo de ligação do acionador na central de incêndio. Verifique o *manual de sua central de alarme*, para proceder a forma correta de ligação.



Instalação:

O acionador poderá ser instalado na forma de embutir em uma caixa de passagem 4" x 4" ou conforme o *lay-out* do estabelecimento a ser instalado.



Substituição do Vidro

Para reposição do vidro, retire a capa, desparafuse pela parte interna do acionador, retire o vidro quebrado tomando os cuidados necessários para não haver acidentes com os estilhaços do vidro.

Obs.: Possuímos o vidro para reposição (75 x 66 x 3 mm)

